

Дроселі з неіржавної сталі 316L

Серія XRFU та XRFO



- » Серія XRFU: дроселі зі зворотним клапаном для регулювання швидкості циліндра
- » Серія XRFO: дроселі без зворотного клапана для регулювання витрати повітря, для всіх рідких та газоподібних середовищ, сумісних з матеріалами компонентів

Дроселі зі зворотним клапаном та без зворотного клапана мають порти G1/8, G1/4, G3/8 та G1/2. Усі моделі можуть використовуватись у середовищах з агресивними рідинами або газами.

ОСНОВНІ ХАРАКТЕРИСТИКИ

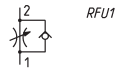
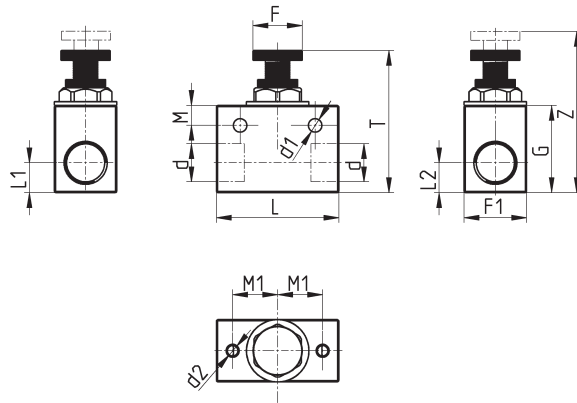
Конструкція	голчастий
Група клапанів	зі зворотним клапаном та без зворотного клапана
Матеріали	корпус з неіржавної сталі 316L, ущільнення FKM
Монтаж	за допомогою гвинтів в отворах корпусу клапана або на панельний монтаж
Різьба	G1/8, G1/4, G3/8, G1/2 1/8 NPT, 1/4 NPT, 3/8 NPT, 1/2 NPT
Установка	в будь-якому положенні
Робоча температура	-15°C +120°C
Робочий тиск	- 0,5 ÷ 16 бар (зі зворотним клапаном) 0 ÷ 40 бар (без зворотного клапана)
Номінальний тиск	6 бар
Номінальний діаметр	G1/8 = 6 - G1/4 = 6 - G3/8 = 9 - G1/2 = 10 - PT1/8 = 6 - PT1/4 = 6 - PT3/8 = 9 - PT1/2 = 10
Робоче середовище	фільтроване повітря, без мастила, для дроселів із зворотним клапаном; всі рідкі та газоподібні середовища сумісні з матеріалами дроселів без зворотного клапана

КОДУВАННЯ

X	RF	U	-	1/8	PT
X	= неіржавна сталь				
RF	СЕРІЯ				
U	ТИП ФУНКЦІЇ: U = зі зворотним клапаном O = без зворотного клапана				
1/8	ПРИЄДНАННЯ: 1/8 1/4 3/8 1/2				
PT	ПОРТИ: = газ PT = NPT				

Дроселі зі зворотним клапаном Серія XRFU

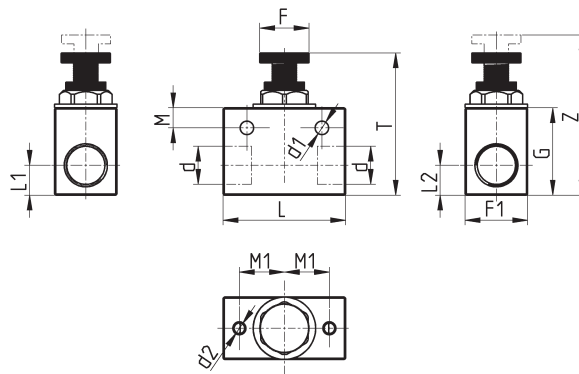
Ручне регулювання



РОЗМІРИ													
Мод.	d	d1	d2	F	F1	G	L	L1	L2	M	M1	T	Z
XRFU 1/8	G1/8	5,4	M5	20	20	30	40	6,5	13,5	8	15	47	52
XRFU 1/4	G1/4	5,4	M5	20	20	30	40	8	12	8	15	49	54
XRFU 3/8	G3/8	5,4	M5	20	25	35	49	10,5	15,5	8	18	57	66
XRFU 1/2	G1/2	5,4	M5	20	25	35	49	12,5	13	8	18	57	66
XRFU 1/8PT	1/8NPT	5,4	M5	20	20	30	40	6,5	13,5	8	15	49	54
XRFU 1/4PT	1/4NPT	5,4	M5	20	20	30	40	8	12	8	15	49	54
XRFU 3/8PT	3/8NPT	5,4	M5	20	25	35	49	10,5	15,5	8	18	57	66
XRFU 1/2PT	1/2NPT	5,4	M5	20	25	35	49	12,5	13	8	18	57	66

Дроселі без зворотного клапана Серія XRF0

Ручне регулювання



РОЗМІРИ													
Мод.	d	d1	d2	F	F1	G	L	L1	L2	M	M1	T	Z
XRF0 1/8	G1/8	5,4	M5	20	20	30	40	6,5	13,5	8	15	47	52
XRF0 1/4	G1/4	5,4	M5	20	20	30	40	8	12	8	15	49	54
XRF0 3/8	G3/8	5,4	M5	20	25	35	49	10,5	15,5	8	18	57	66
XRF0 1/2	G1/2	5,4	M5	20	25	35	49	12,6	13	8	18	57	66
XRF0 1/8PT	1/8NPT	5,4	M5	20	20	30	40	6,5	13,5	8	15	49	54
XRF0 1/4PT	1/4NPT	5,4	M5	20	20	30	40	8	12	8	15	49	54
XRF0 3/8PT	3/8NPT	5,4	M5	20	25	35	49	10,5	15,5	8	18	57	66
XRF0 1/2PT	1/2NPT	5,4	M5	20	25	35	49	12,6	13	8	18	57	66